

Gebruikershandleiding

WINE KLIMA

Excellence

Kolom- inbouw

(Zelfventilerend)

D26-SV60 (Push)

D30-SV72 (Push)

D33-SV78 (Push)

INHOUDSOPGAVE

<i>Wine Klima Excellence - De kelder in uw woning</i>	4
<i>Veiligheidsmaatregelen</i>	5
<i>Kenmerken van de wijnklimaatkast</i>	8
<i>Installatie</i>	9
Voor het eerste gebruik van de wijnklimaatkast.....	10
Plaats van installatie.....	10
Het monteren van de handgreep.....	11
<i>Draairichting deur aanpassen</i>	11
Deur met softclose scharnieren.....	11
Deur geïntegreerde modellen.....	11
<i>Inbouwmaten</i>	13
D26-SV60.....	13
D26-SV60 Push.....	14
D30-SV72 Push.....	15
D33-SV78 Push.....	15
<i>Vastzetten van de wijnklimaatkast</i>	16
<i>Klimaatklassen</i>	16
<i>Instellen wijnklimaatkast met led display</i>	16
Aanpassen van de temperatuurinstelling.....	17
°F/°C selectie.....	18
Helderheid display.....	18
Helderheid binnenverlichting.....	18
Ventilator modus.....	18
Weergave uit (Sabbath modus).....	19
Showroom modus.....	19
Hoorbare tonen.....	19
<i>Instellen wijnklimaatkast met lcd display</i>	20
Aanpassen van de temperatuurinstelling.....	20
°F/°C selectie.....	21
Helderheid display.....	22
Helderheid binnenverlichting.....	22
Ventilator modus.....	22
Weergave uit (Sabbath modus).....	22
Showroom modus.....	22
Hoorbare tonen.....	23
Symbolen op het display.....	23

<i>Plateaus</i>	24
Automatische Push-to-Open functie	25
Geluid tijdens gebruik	27
Waterreservoir voor de juiste luchtvochtigheid	28
Ontdooiing / hygometrie / ventilatie	28
<i>Aanbevolen serveertemperaturen</i>	28
<i>Belangrijke informatie over temperatuur</i>	29
Het reinigen van het apparaat.....	29
Actief koolstoffilter	30
Stroomonderbrekingen	30
Tijdens vakantie/lange afwezigheid	30
<i>Verplaatsen van de wijnklimaatkast</i>	31
<i>Adviezen voor energiebesparing</i>	31
<i>Voorkomende problemen</i>	31
<i>Veel gestelde vragen</i>	34

Gefeliciteerd met uw keuze voor een wijnklimaatkast van Wine Klima.

Met behulp van deze instructies kunt u uw toestel optimaal benutten, zodat u er zo lang mogelijk van kunt genieten. Lees deze veiligheids-, installatie- en bedieningsinstructies aandachtig door, voordat u het toestel voor de eerste keer gebruikt. Bewaar deze handleiding, zodat u deze indien nodig ook in de toekomst kunt raadplegen.

Wine Klima Excellence – De kelder in uw woning

Wijnkelder

In alle talen wordt hiermee de diep onder de grond gelegen ruimte aangeduid waarin wijn optimaal tot ontwikkeling kan komen. De ideale wijnkelder heeft een constante temperatuur van 12°C, is vrij van trillingen, er heerst een relatieve luchtvochtigheid tussen vijfenvijftig en vijfenzeventig procent, de kelder is vrij van "vreemde" luchtjes, het tocht er niet en ook UV-stralen van zon- en kunstlicht zijn er niet te vinden. Wijnkelders met zulke ideale condities zijn zeldzaam in de meeste moderne huizen.

De Wine Klima Excellence modellen leveren het ideale klimaat voor uw wijn gelijk aan een wijnkelder. Naast het ontwerp van de wijnklimaatkast is ook de plaatsing en instelling belangrijk voor onderstaande criteria.

Leest u daarom onderstaande goed door voor het optimaal bewaren van uw wijn.

Temperatuur

Wanneer wijn te warm bewaard wordt of wordt blootgesteld aan (zon)licht, gaat de kwaliteit snel achteruit. Wanneer wijnen langdurig boven 16° Celsius worden bewaard, kunnen er zich bacteriologische processen ontwikkelen waardoor de wijn zich te snel ontwikkelt. Hoe lager de temperatuur, hoe langzamer en complexer de ontwikkeling. Temperatuurschommelingen moeten vermeden worden.

Een constante temperatuur tussen 10° en 15°C is goed, 12°C is ideaal om uw wijn te laten rijpen.

Wanneer u de wijnkast gebruikt om de wijn op serveertemperatuur neer te leggen zijn natuurlijk andere temperaturen van toepassing.

Luchtvochtigheid

De fles ligt horizontaal waardoor de kurk wordt "benat" van binnenuit. Als de luchtvochtigheid buiten de fles te laag is, droogt de kurk uit en verliest zijn flexibiliteit. Op enig moment dringt zuurstof binnen met alle nare gevolgen van dien. Te natte kelders doen de wijn geen kwaad. Het enige nadeel is dat de etiketten aangetast worden en op enig moment wellicht niet meer te lezen zijn. Tussen 55 en 75 % relatieve luchtvochtigheid is goed.

Duisternis

Licht, en met name het ultraviolette bestanddeel daarvan, zorgt voor het snel bederven van wijn door de onomkeerbare oxidatie van tannine. Het wordt dus sterk aanbevolen om wijn te bewaren in een donkere ruimte, beschermd tegen ultraviolette stralen. De deur met geïsoleerd glas en UV-bescherming is te vergelijken met een donkere omgeving.

Afwezigheid van trillingen

Trillingen verstoren het trage biochemische ontwikkelingsproces van de wijn en zijn vaak fataal voor de beste wijnen. De Wine Klima Excellence wijnkasten zijn alle uitgerust met trillingvrije compressoren. Plaatsing van de kast in een trillingvrije omgeving is aan te bevelen.

Luchtcirculatie

De constante luchtverversing voorkomt schimmelvorming in uw wijnkast. De Wine Klima Excellence wijnkasten beschikken over ventilatoren die de lucht doen circuleren. In combinatie met de koolstoffilters levert dit niet alleen een gelijkmatige koeling, maar ook voorkomt dit luchtjes en schimmelvorming. Plaatst u de flessen daarom ook bij voorkeur gelijkmatig verspreid in de ruimte en een aantal centimeter los van de achterwand, waardoor de luchtstroom niet gehinderd zal worden.

Veiligheidsmaatregelen

Bij het gebruik van een elektrisch apparaat moeten onderstaande voorzorgsmaatregelen worden genomen om het risico op brand, elektrische schokken en letsel te voorkomen.

Voor uw veiligheid: Lees de instructies zorgvuldig en geheel door, zelfs als u zeer vertrouwd bent met het apparaat.

- Dit apparaat is ontworpen om te worden gebruikt voor wijnopslag. Gebruik het alleen zoals beschreven in deze handleiding. Andere niet-aanbevolen toepassingen kunnen schade aan het product, brand, elektrische schokken of verwondingen veroorzaken.
- Dit apparaat kan worden gebruikt door personen vanaf 18 jaar mits zij op de hoogte zijn van het veilig gebruik van het apparaat en de risico's begrijpen of het apparaat gebruiken onder begeleiding van een expert. Kinderen mogen niet met het apparaat spelen. Schoonmaken en onderhouden van het apparaat mag niet worden gedaan door kinderen.
- In overeenstemming met de IEC-normen (normen voor elektrische apparaten): Dit apparaat is niet ontworpen om te worden gebruikt door mensen met een verminderde fysieke, zintuiglijke of mentale capaciteit of met een gebrek aan ervaring en kennis, tenzij ze onder toezicht staan of geïnstrueerd worden over het gebruik van het apparaat door een persoon die verantwoordelijk is voor hun veiligheid. Zorg er altijd voor dat kinderen niet met het apparaat spelen.
- Elektrische apparaten zijn geen speelgoed. Houd het apparaat altijd buiten het bereik van kinderen. Houd ook de stroomkabel buiten het bereik van kinderen. Laat de stroomkabel bijvoorbeeld niet over de rand van een tafel of werkblad hangen waar het apparaat zich bevindt.
- Om elektrische schokken te voorkomen, dompelt u het apparaat, de kabel of de stekker niet in water en spuit u er geen vloeistof overheen.
- Haal het apparaat los van het stopcontact wanneer het niet in gebruik is, bij eerste gebruik, wanneer het van de ene plaats naar de andere wordt verplaatst en voordat het wordt gereinigd. Als u het apparaat weer wilt aanzetten wacht dan altijd 24 uur na de laatste verplaatsing van het apparaat.
- Als u het apparaat wilt loskoppelen, houdt u de stekker goed vast en trekt u het uit het stopcontact. Trek nooit aan de kabel.



Waarschuwing: Houd het apparaat uit de buurt van ontvlambare stoffen en warmtebronnen.

Sluit het apparaat niet aan in aanwezigheid van explosieve en/of ontvlambare gassen.

- Plaats dit apparaat of één van de onderdelen niet in de buurt van direct zonlicht, kachel, oven, boiler, radiator, open vuur, fornuis, verwarmingsapparaat of andere warmtebron.
- Plaats hem niet boven een vaatwasser.
- Gebruik het apparaat niet als de elektrische kabel of stekker beschadigd is, als het niet werkt of als het is gevallen of een ander type schade heeft opgelopen. Als de stroomkabel beschadigd is, moet deze worden vervangen door de fabrikant, een erkend reparatiebedrijf of technisch gekwalificeerd personeel om gevaren te voorkomen.
- Het gebruik van accessoires die niet door de fabrikant worden aanbevolen kan gevaarlijk zijn.
- Plaats het apparaat op een droog en vlak oppervlak.
- Start het apparaat niet als de behuizing is verwijderd of beschadigd.
- Een slechte verbinding tussen het stopcontact (in de muur) en de stekker kan oververhitting veroorzaken aan de stekker en hierdoor vervormen. Neem contact op met een gekwalificeerde electricien om de wandcontactdoos te vervangen als deze los of beschadigd is.
- Gebruik een geaard stopcontact.



Waarschuwing: Dit apparaat is vrij van CFC- en HFC-gassen en bevat kleine hoeveelheden isobutaan (R600a), die niet schadelijk zijn voor het milieu, maar wel ontvlambaar zijn. Het beschadigt de ozonlaag niet en draagt ook niet bij aan het broeikaseffect. Zorg er tijdens het transport en het opstarten voor dat er geen onderdelen van het koelcircuit beschadigd raken. Lekkende koelvloeistof is ontvlambaar en kan bij direct contact de ogen beschadigen.

In geval van schade aan het koel circuit

- Vermijd open vuur en alles wat vonken kan veroorzaken;
- Koppel het apparaat direct los van het stroomnet;
- Ventileer de ruimte waar het apparaat zich bevindt;
- Neem contact op met de servicedienst voor advies service@wineklima.nl of 010-3046016.

In het geval van een koelmiddel in de ruimte direct ventileren. Als het apparaat zich in een kleine ruimte bevindt, bestaat het risico dat de gassen zich door de kamer verspreiden. Voor elke 8 gram koelvloeistof is minstens 1 kubieke meter ruimte nodig. De hoeveelheid koelvloeistof in het apparaat wordt aangegeven op een specificatie sticker die bij het apparaat geleverd is of op het apparaat is aangebracht. Het is gevaarlijk voor iedereen die geen erkende technicus is om onderhoud of reparaties aan dit apparaat uit te voeren.

Waarschuwing: Houd de ventilatieopeningen in het apparaat of de geïntegreerde structuur onbelemmerd. De fabrikant aanvaardt geen aansprakelijkheid voor schade veroorzaakt door onjuiste plaatsing, aanpassing aan het apparaat of als gevolg van reparaties door onbevoegd personeel. Hierdoor vervalt de garantie en zal elke andere aansprakelijkheid ongeldig maken.

Waarschuwing: Gebruik geen mechanische middelen of gebruiksvoorwerpen om het ontdooiproces te versnellen.

Waarschuwing: Beschadig het koelcircuit niet. Gebruik het apparaat nooit als het koelcircuit beschadigd is.

Waarschuwing: Gebruik geen elektrisch apparaat in het apparaat, tenzij het door de fabrikant wordt aanbevolen.

Waarschuwing: Om gevaar door instabiliteit te voorkomen, moet het apparaat worden vastgezet zoals aangegeven in de instructies.

Waarschuwing: Houd het apparaat bij het installeren uit de buurt van brand of bijtende stoffen.

Waarschuwing: Bewaar geen explosieve stoffen zoals spuitbussen met ontvlambare drijfgas in dit apparaat.

Waarschuwing: Zorg er bij het plaatsen van het apparaat voor dat het stroomsnoer en de stekker niet vastzitten of beschadigd raken.

Waarschuwing: Plaats geen draagbare stopcontacten of draagbare voedingen aan de achter- of onderzijde van het apparaat.

Houd met het volgende rekening om schimmel te voorkomen;

- Het openen van de deur voor langere tijd kan leiden tot een aanzienlijke stijging van de temperatuur in de compartimenten van het apparaat;
- Reinig oppervlakten waarop gemorst is;
- Als het koelapparaat lange tijd leeg blijft, dient u deze uit te schakelen, te ontdooiden, te reinigen van binnen en volledig af te drogen. Ook laat u de deur open om te voorkomen dat schimmel zich in het apparaat ontwikkelt;
- De wijnkoelkast is niet bedoeld voor het bewaren van voedsel. Het aanbevolen gebruik is voor het opslaan en bewaren van gebottelde en afgesloten vloeistoffen.

- Dit apparaat is ontworpen voor huishoudelijk gebruik, het wordt NIET aanbevolen voor industrieel gebruik.
- Probeer geen onderdelen van het apparaat te repareren of te vervangen, tenzij specifiek aanbevolen in deze handleiding. Alle andere onderhoudsbeurten moeten door erkende technici worden uitgevoerd.
- Het apparaat moet worden verplaatst door twee of meer personen. Proberen om het apparaat alleen te verplaatsen kan leiden tot rugklachten of andere blessures.
- Maak de onderdelen van dit apparaat nooit schoon met ontvlambare vloeistoffen. Dampen kunnen brand of een explosie veroorzaken. Bewaar geen benzine of andere ontvlambare vloeistof in de nabijheid van het apparaat. Dampen kunnen brand of explosie veroorzaken.
- Sluit het apparaat niet aan of trek het snoer van het apparaat niet los met natte handen.
- Gebruik een geaard stopcontact.

Houd deze instructie bij de hand

In het geval van een probleem raadpleegt u de handleiding voor probleemoplossing aan het einde van deze handleiding. Het bevat de meest voorkomende problemen met hun oplossing.

Waarschuwing: Om het risico op brand, elektrische schokken of verwondingen te verminderen; trek de stekker uit het stopcontact of koppel de stroomtoevoer af voordat u onderhoudswerkzaamheden uitvoert.

Kenmerken van de wijnklimaatkast

- Het model is uitgerust met plateaus voorzien van geleiderails en heeft twee temperatuurzones.
- Variabele elektronische temperatuurregeling met een led of lcd scherm en tiptoetsbediening.
- De temperatuur kan worden aangepast van 5°C tot 20°C in één van de compartimenten en kan worden weergegeven in graden Celsius. De bovenste zone moet altijd minimaal 1 graad kouder zijn ingesteld dan de onderste zone.
- Het apparaat kan worden geconfigureerd voor langdurige opslagtemperatuur of specifieke serveertemperatuur voor rode, witte of mousserende wijnen.
- Koeling en verwarming voor perfecte opslag- en/of serveeromstandigheden.
- Een dynamische koelcompressor om de luchtcirculatie binnen te garanderen met een gelijke verdeling van temperatuur en vochtigheid.
- LED-licht binnenverlichting met een aan/uit-schakelaar.
- Alarmsysteem waarschuwt voor open deur.
- Temperatuurgeheugenfunctie, als de voeding wordt afgesloten (spanningspiek, stroomonderbreker, enz.) en vervolgens weer wordt aangesloten, gaat het apparaat op de laatst geselecteerde temperatuur werken.
- Automatisch ontdooien met verdamping van water uit ontdooiing.
- Deur van gehard glas is van draairichting aanpasbaar, voorzien van dubbel getint glas om de wijn te beschermen tegen UV-licht en een aantrekkelijke presentatie met weinig condensatie en een laag geluidsniveau.
- Beschikt over een verwarmingsfunctie voor tijdelijk koudere periodes.
- Metalen externe behuizing in een zwarte afwerking met kunststof interieur welke ook zwart is afgewerkt, wat zorgt voor goede prestaties, een lange levensduur en stabiliteit. Deze zwarte afwerking voorkomt dat overmatig licht het rijpingsproces verstoort.
- Een volledig glazen deur, met of zonder greep.
- Planken gemaakt van massief beukenhout met geleiderails.
- Koelvoelstof met een lage belasting voor het milieu.
- Vochtigheidsregelingssysteem (waterreservoir).

Let op: Kenmerken en specificaties kunnen zonder voorafgaande kennisgeving aan wijzigingen onderhevig zijn.

Installatie

Dit apparaat is ontworpen om te worden ingebouwd in een nis.

- **Waarschuwing:** Bewaar of installeer het apparaat niet in de open lucht. Dit apparaat is alleen ontworpen voor gebruik binnenshuis.
- **Waarschuwing:** Installeer het apparaat niet op vochtige plaatsen.

Plaats het apparaat in een nis met voldoende kracht om het gewicht van het apparaat te dragen wanneer het vol is. Als u het apparaat wilt nivelleren, past u de pootjes aan de onderzijde van het apparaat aan.

Plaats het apparaat niet in direct zonlicht en in de buurt van warmtebronnen (kachel, radiator, enz.). Direct zonlicht kan invloed hebben op de acrylcoating en de warmte van de zon kan het energieverbruik verhogen. Extreem koude omgevingstemperaturen kunnen er ook voor zorgen dat het apparaat defect raakt en verhoogt het energieverbruik..

Sluit het apparaat aan op een enkel en gemakkelijk toegankelijk geaard stopcontact. Elke vraag over stroom en/of aarding moet worden gesteld aan een gekwalificeerde elektricien of een erkend servicebedrijf.

Belangrijk: Omgevingen met een hoge luchtvochtigheid

Als er sprake is van een hoge luchtvochtigheid in de omgeving van het apparaat kan condensatie op de deur ontstaan. Deze condensatie zal verdwijnen wanneer de vochtigheidsniveaus weer afnemen. Om dit te voorkomen, is het raadzaam om het apparaat te installeren op een locatie met voldoende ventilatie, op een plaats met droge lucht of airconditioning.

LET OP: De stekker van het apparaat moet toegankelijk BLIJVEN.

Afvoer verpakking en verwijdering oud apparaat

De verpakking moet correct worden verwijderd. Op onze website bij veel gestelde vragen kunt u een filmpje en uitleg vinden hoe de wijnklimaatkast het beste kan worden uitgepakt. Zorg ervoor dat de plastic verpakking, zakken, etc. veilig worden verwijderd en houd ze buiten het bereik van kinderen. Verstikkingsgevaar! Delen van de verpakking kunnen gerecycled worden zoals plastic en karton.

Het koelapparaat moet aan het einde van de levensduur naar behoren en professioneel worden afgevoerd, volgens de lokale regelgeving en milieuwetgeving. Het apparaat mag niet via het huishoudelijk afval worden afgevoerd. Het koelcircuit, met name de warmtewisselaar aan de achterzijde/onderkant van het apparaat, mag niet worden beschadigd. Het apparaat moet worden ingeleverd bij een milieustraat of Wecycle inleverpunt. Het correct verwijderen

van dit product draagt bij aan de bescherming van het milieu en de gezondheid van andere mensen. Onjuiste verwijdering brengt de gezondheid en het milieu in gevaar. Voor meer informatie over productrecycling kunt u contact opnemen met uw gemeente.

Waarschuwing: Zorg ervoor dat oude apparaten na verwijdering niet kunnen worden gebruikt, door de deur te verwijderen, de stroomkabel door te snijden en eventueel uitstekende scherpe onderdelen zoals schroeven te verwijderen. Dit voorkomt dat kinderen erin spelen en vast komen te zitten in het apparaat (verstikkingsgevaar) of hun leven op een andere manier in gevaar brengen. Gooi dit apparaat NIET weg in afvalstortplaatsen met de isolatie (bevat cyclopentane) en het koelgas (R600a) dat nog in het apparaat zit, omdat ze ontvlambaar zijn.

Voor het eerste gebruik van de wijnklimaatkast

Reinig de interne oppervlakken met een zachte doek en warm water. Het apparaat kan in eerste instantie restgeuren bevatten, deze zullen verdwijnen als het apparaat in gebruik wordt genomen.

Plaats van installatie

De wijnklimaatkast is ontworpen voor installatie in een nis. De nis mag niet in verbinding staan met een hittebron.

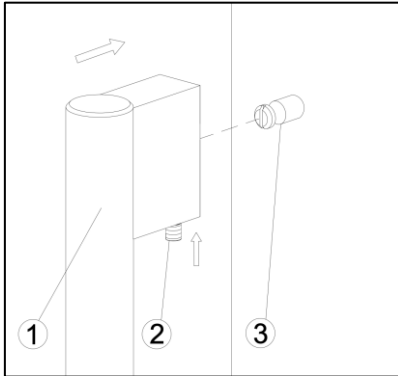
Als het apparaat volledig is ingebouwd, zorg er dan bij het monteren voor dat de ventilatie roosters op geen enkele wijze belemmerd worden, zodat de warme lucht zonder enige belemmering kan worden afgevoerd. Anders zal het apparaat vaker aanslaan om de kast op temperatuur te houden waardoor het elektriciteitsverbruik toeneemt en kan het apparaat door oververhitting defect raken, dit valt niet onder de garantie.

Zorg ervoor dat de deur vrij kan openen en sluiten op de gekozen locatie.

Let op: Zorg er bij de installatie van het apparaat voor dat de stroomkabel niet ergens knel zit en goed bereikbaar is zodat de stekker indien nodig uit het stopcontact gehaald kan worden.

Het monteren van de handgreep

Belangrijk: Draai de inbus schroeven niet te hard aan en gebruik geen elektrisch gereedschap om de handgreep te installeren.



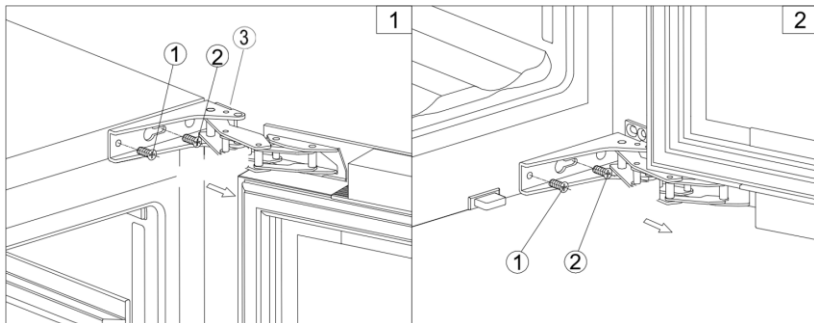
Plaats de handgreep (1) op de bevestigingspennen (3) van de deur en draai de inbus schroeven (2) met een inbusleutel (bijgeleverd) aan om de handgreep vast te zetten.

Let op, de handgreep zit bij een aantal modellen in het beschermde piepschuim geklemd.

Gebruik alleen een goed passende inbusleutel (meegeleverd) en draai de schroeven niet te vast aan.

Draairichting deur aanpassen

Deur met softclose scharnieren



Let op: Wees heel voorzichtig met de scharnieren. Het scharnier sluit automatisch, er zijn veel punten waar je vingers kunnen knellen voor en tijdens de installatie. Wij raden aan i.v.m. het gewicht en kwetsbaarheid van de deur dit met twee personen te doen. Gebruik alleen goed passend gereedschap.

1. Verwijder de afwerkplaatjes op de scharnieren (indien van toepassing). Haal het pennetje (3) uit het scharnier (indien van toepassing op uw model). Maak de twee schroeven van het bovenste scharnier (1) deels los en de twee schroeven van het onderste scharnier (2). Verwijder de deur door deze met scharnieren van de schroeven af te schuiven. Zorg ervoor

dat u de deur stevig vasthoudt en plaats deze op een zacht oppervlak om schade aan het glas te voorkomen.

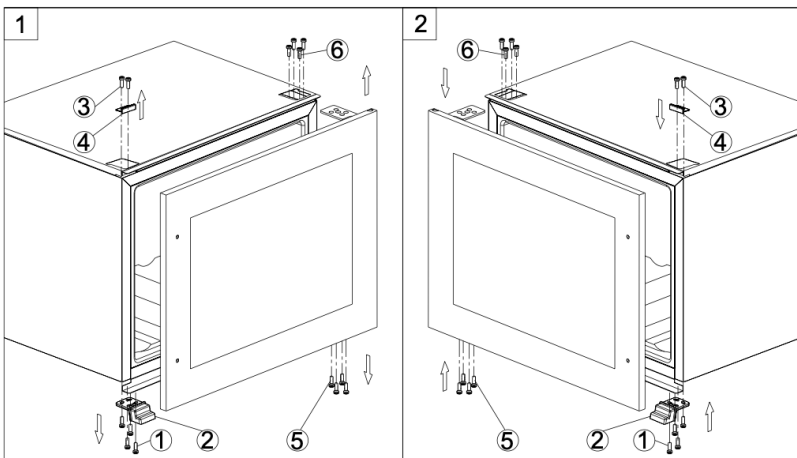
2. Verwijder de schroeven (2). Verwijder de afdekplaatjes aan de andere zijde van de kast en gebruik ze om de vrijgekomen schroefgaten te bedekken.

3. Aan de andere zijde de schroeven (2) half indraaien.

4. Plaats de deur na een halve slag gedraaid te hebben aan de andere kant door de scharnieren over de schroeven te schuiven (2). Als de deur goed zit kunnen de schroeven vastgedraaid worden. Plaats het pennetje (3) weer in bovenste scharnier (indien van toepassing) deze zorgt dat de deur niet te ver opengedraaid kan worden en niet beschadigd.

Deur geïntegreerde modellen

Wij raden aan i.v.m. het gewicht en kwetsbaarheid van de deur dit met twee personen te doen. Gebruik alleen goed passend gereedschap.



Maak de deur los door de vier schroeven aan de onder- (5) en bovenzijde (6) los te draaien. Wees voorzichtig en houd de deur goed vast en plaats hem op een zachte ondergrond om beschadigen te voorkomen.

Schroef de deurgeleider (onderzijde) en het afdekkapje (bovenzijde) los en schroef deze aan de andere zijde vast.

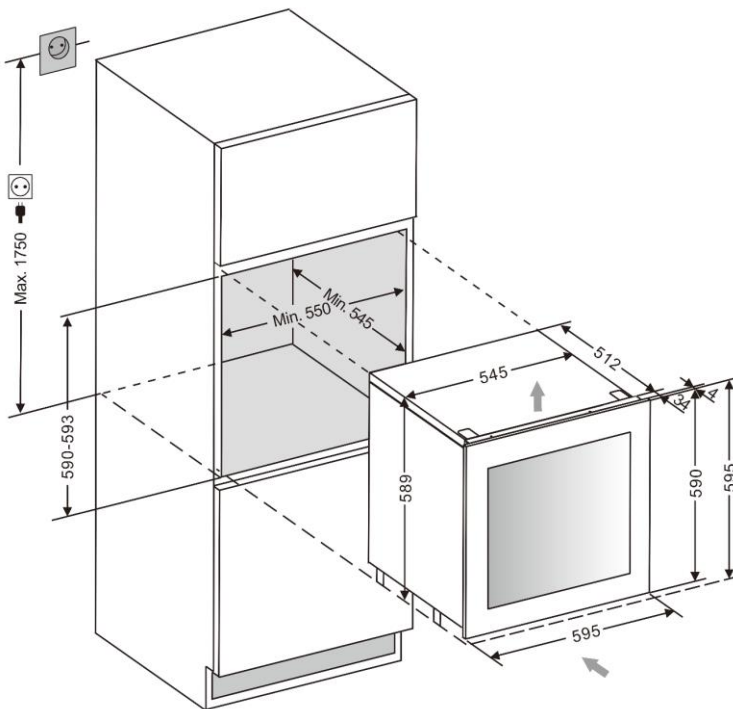
Draai de deur een halve slag en schroef de deur weer vast, zorg dat hij recht zit bij het vastdraaien van de schroeven.

Inbouwmaten

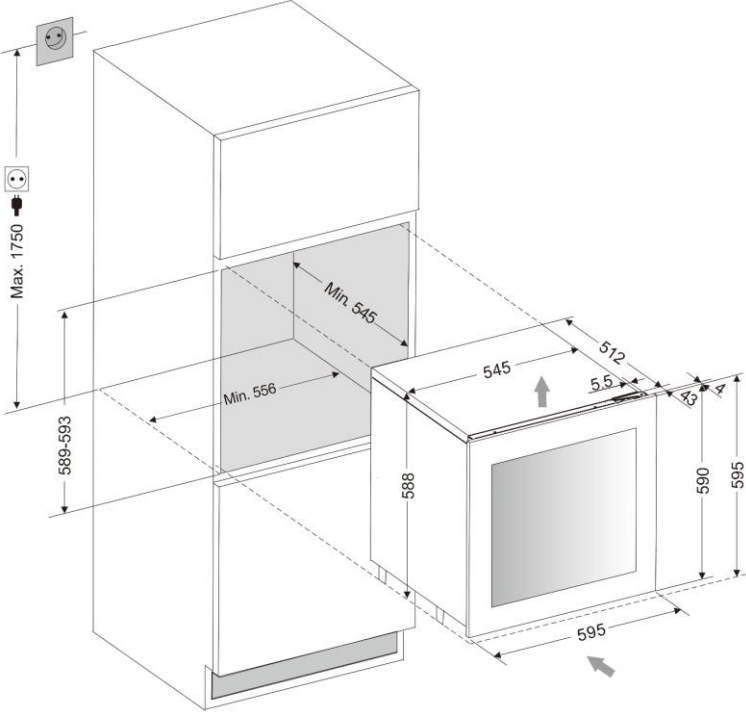
Onderstaand de inbouwmaten voor de verschillende inbouw modellen. De behuizing is 5 mm smaller om de wijnklimaatkast makkelijk in de uitsparing te kunnen schuiven.

Inbouwmodellen met zelfventilatie voeren de warmte die aan de achterzijde ontstaat automatisch af via de roosters aan de onder- en bovenzijde van de deur. Onder wordt de koude lucht aangezogen en boven wordt de warme lucht afgevoerd. Zorg dat deze roosters op geen enkele wijze belemmerd worden en maak ze regelmatig schoon.

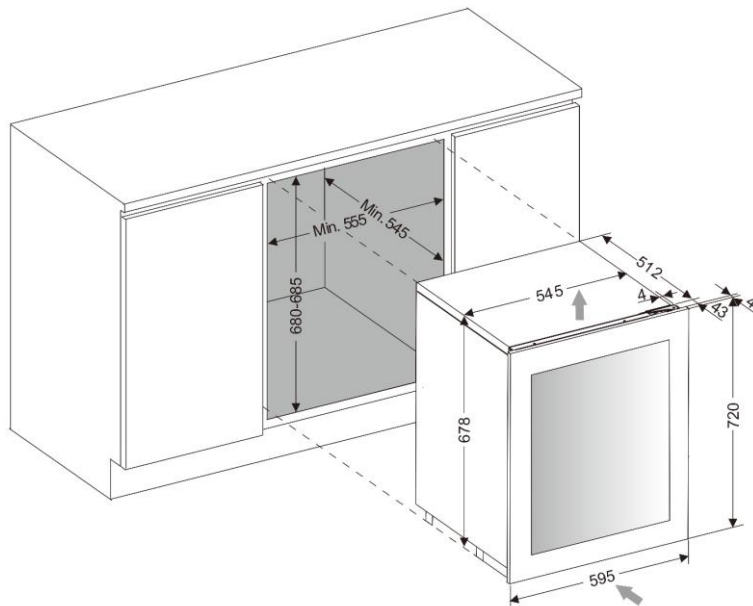
D26-SV60



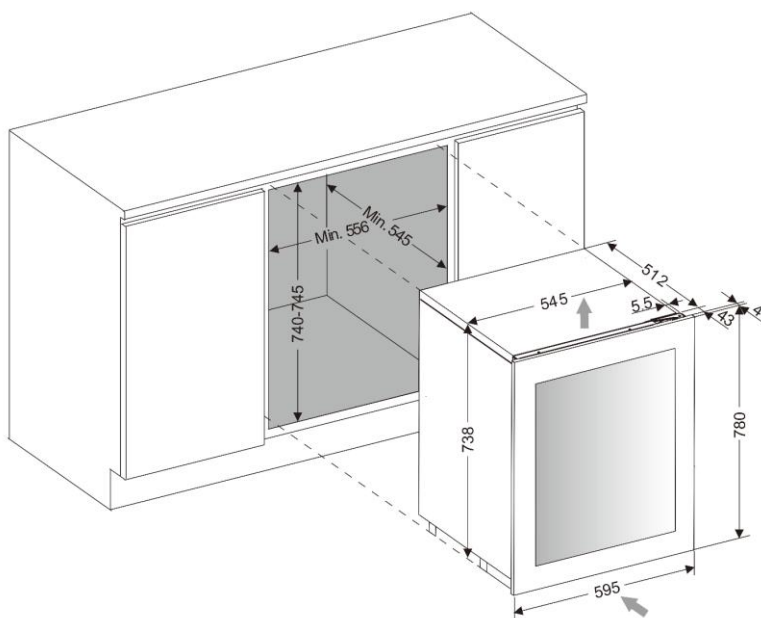
D26-SV60 Push



D30-SV72 Push



D33-SV78 Push



Vastzetten van de wijnklimaatkast

De wijnklimaatkast dient aan de nis te worden gefixeerd om kantelen of verschuiven te voorkomen. Aan onder- en bovenzijde zijn twee schroefgaten om de wijnklimaatkast vast te zetten met de bijgeleverde schroeven. Controleer voor het vastzetten of de kast mooi is gecentreerd, gelijk lijkt met de panelen ernaast en of de deur onbelemmerd geopend kan worden.

Klimaatklassen

Dit apparaat is ontworpen om te werken binnen bepaalde omgevingstemperaturen. De klimaatklasse is gespecificeerd op de specificatiesticker.

Klimaatklassen:

S/N	+10° tot +32°C
N	+16°C tot +32°C
ST	+18°C tot +38°C
T	+18° C tot+43°C


Het apparaat kan defect raken als het gedurende een lange periode buiten het opgegeven temperatuurbereik blijft werken. Het plaatsen van het apparaat in extreme hitte of koude omstandigheden kan bijvoorbeeld schommelingen in de interne temperatuur veroorzaken. Het bereik van 5°C en 20°C wordt niet bereikt.

Instellen wijnklimaatkast met led display

Let op:

- **Bij eerste gebruik van het apparaat of na het opnieuw opstarten na een lange periode van inactiviteit, kan de geselecteerde temperatuur een paar graden afwijken van de temperatuur die op het LED-paneel wordt aangegeven. Dit is normaal en is te wijten aan de activeringstijd. Zodra het apparaat een paar uur in bedrijf is geweest, zal alles weer normaal zijn.**
- **Als het apparaat is losgekoppeld, er een stroomstoring is of het is uitgeschakeld, moet u 1 uur wachten voordat u het apparaat opnieuw start. Als u het apparaat eerder probeert te starten, kan het zijn dat het niet ingeschakeld.**





Power ON/OFF  raak de toets even licht aan en de wijnklimaatkast zal na 1 seconde aan gaan. Raak de toets 5 seconden licht aan om de wijnklimaatkast uit te zetten.

Let op: Als de wijnkast wordt uitgezet, wacht dan minimaal 1 uur voordat u hem weer aanzet. Na transport en installatie dient u 24 uur te wachten voordat u hem aanzet.

Licht ☀ hiermee kunt u de binnenverlichting bedienen door deze 5 seconden licht ingedrukt te houden zal de binnenverlichting aan of uit gaan.

Omhoog + intoetsen om de temperatuur in stappen van 1°C te verhogen.

Omlaag - om de temperatuur in stappen van 1°C te verlagen.

Verlicht display Toont de temperatuur en andere functies.  links is voor de bovenste zone en  rechts is voor de onderste zone.

Aanpassen van de temperatuurinstelling

Het apparaat heeft twee onafhankelijke temperatuurzones. De temperatuur van beide zones kan worden aangepast van 5°C tot 20°C. De onderste temperatuurzone is ideaal voor het opslaan van witte en rode wijn van 13°C tot 20°C. De bovenste temperatuurzone is bedoeld voor witte wijn van 5°C tot 13°C.

Wanneer het apparaat voor de eerste keer is aangesloten, begint het met de vooraf ingestelde waarden uit de fabriek. De temperatuur die in de fabriek voor het bovenste temperatuurgebied wordt geprogrammeerd, is 8°C en voor de lagere temperatuurzone 12°C.

Dezelfde temperatuur kan voor beide zones worden ingesteld, zo ontstaat er een wijnklimaatkast met 1 temperatuurzone.

In het geval dat afzonderlijke temperatuurzones gewenst zijn, dan is de temperatuur van de bovenste zone altijd de koudere zone en de onderste zone de warmere zone (boven wit, onder rood).

Let op: De temperatuur van de bovenste zone kan niet warmer worden ingesteld dan de onderste zone, de bovenste zone is dus gelijk aan de onderste zone of 1°C kouder.

Om de temperaturen in te stellen, drukt u de + of - toets in van de zone die u wilt aanpassen totdat de gewenste temperatuurwaarde is bereikt.

- De temperatuur instelling wordt 1°C hoger elke keer dat u het pijltje omhoog indrukt en zal afnemen met 1°C bij het indrukken van het pijltje naar beneden. Het scherm knippert terwijl de aanpassing wordt uitgevoerd.
- Wanneer de temperatuur is ingesteld, geeft het scherm de werkelijke binnentemperatuur op het specifieke zone display weer.
- Druk op de omhoog- of omlaag toets om de ingestelde temperatuur te zien. De temperatuurinstelling knippert gedurende 5 seconden tijdelijk in het scherm. Daarna geeft het scherm de huidige binnentemperatuur weer.

Let op: Als de wijnkast wordt uitgezet, wacht dan minimaal 1 uur voordat u hem weer aanzet. Na transport en installatie dient u 24 uur te wachten voordat u hem aanzet.

Instellingenmodus (instellingen met meerdere toetsen)

Bepaalde instellingen op de wijnkast kunnen alleen worden geselecteerd in de instellingenmodus. In de instellingenmodus zijn alleen de OMHOOG- en OMLAAG-toetsen van de onderste zone functioneel (links op het display). Houd de UP-toets 5 seconden ingedrukt om de instellingenmodus te openen en te verlaten. Het apparaat verlaat de instellingenmodus automatisch na ongeveer een minuut. Het lampje/puntje knippert wanneer de instellingenmodus geselecteerd is.

°F/°C selectie

1. Raak de UP-toets licht aan en houd deze gedurende 5 seconden ingedrukt om de instellingenmodus te openen.
2. Gebruik de UP- en DOWN-toetsen om de temperatuurweergave-instelling in graden Fahrenheit of Celsius te selecteren.
3. Houd de UP-toets 5 seconden ingedrukt om de selectie te bevestigen.

Helderheid display

1. Raak de UP-toets licht aan en houd deze gedurende 5 seconden ingedrukt om de instellingenmodus te openen en raak vervolgens eenmaal de AAN/UIT-toets aan.
2. Gebruik de UP- en DOWN-toetsen om de helderheid van het display te selecteren wanneer de deur dicht is. Wanneer de deur open is, keert de helderheid van het display terug naar het normale niveau.

d0: uit

d1: zwakste instelling (standaard)

d2: gemiddelde instelling

d3: helderste instelling

3. Houd de UP-toets 5 seconden ingedrukt om de selectie te bevestigen.

Helderheid binnenverlichting

1. Raak de UP-toets licht aan en houd deze gedurende 5 seconden ingedrukt om naar de instellingenmodus te gaan en raak vervolgens tweemaal de AAN/UIT-toets aan.
2. Kies met de UP- en DOWN-toetsen de helderheid van de binnenverlichting bij gesloten deur. Bij geopende deur keert de binnenverlichting terug naar het normale niveau.

L0: uit wanneer de deur dicht of open is

L1: zwakste instelling

L2: gemiddelde instelling

L3: helderste instelling (standaard)

3. Houd de UP-toets 5 seconden ingedrukt om de selectie te bevestigen.

Ventilator modus

1. Raak de UP-toets licht aan en houd deze gedurende 5 seconden ingedrukt om naar de instellingenmodus te gaan en raak vervolgens de AAN/UIT-toets drie (3) keer aan.

2. Gebruik de UP- en DOWN-toetsen om de ventilatormodus te selecteren.

F0: Stille modus - energiebesparende modus (standaard)

F1: Dynamic Climate-modus - rust

F2: Dynamic Climate-modus - fulltime

3. Houd de UP-toets 5 seconden ingedrukt om de selectie te bevestigen.

Weergave uit (Sabbath modus)

Deze modus schakelt de verlichting van de displays, het interieurlicht en de alarmen uit. Reeds bestaande koelactiviteiten en instellingen blijven normaal functioneren.

Als u de modus 'WEERGEVEN uit' wilt activeren, drukt u ten minste 5 seconden op de toetsen POWER en LICHT tegelijkertijd. Het display knippert vier keer om te bevestigen dat de modus ACTIEF is.

De modus "DISPLAY OFF" kan worden geannuleerd door dezelfde procedure te herhalen. Deze modus wordt automatisch uitgeschakeld na 48 of 96 uur.

Showroom modus

Eco Demo-modus kan worden geactiveerd bij de presentatie van het apparaat in tentoonstellingen of verkooppunten. In de Eco Demo-modus zijn de compressor en alle ventilatoren uitgeschakeld.

AANZETTEN:

Druk op de omhoog- en omlaag toetsen (bovenste zone) en de LIGHT-toets samen gedurende ten minste 5 seconden, het lampje knippert vijf keer om de functie te bevestigen en het apparaat werkt in de Eco-modus (demo).

UITZETTEN:

Deactiveren met dezelfde procedure hierboven.

Hoorbare tonen

1. Raak de UP-toets licht aan en houd deze gedurende 5 seconden ingedrukt om naar de instellingenmodus te gaan en raak vervolgens vier (4) keer de AAN/UIT-toets aan.

2. Gebruik de UP en DOWN toetsen om de hoorbare tonen te selecteren.

S0: sensortoon AAN, alarmtoon UIT

S1: sensortoon AAN, alarmtoon AAN (standaard)

S2: sensortoon UIT, alarmtoon UIT

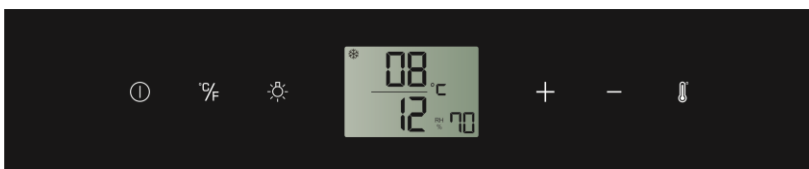
S3: sensortoon UIT, alarmtoon AAN


3. Houd de UP-toets 5 seconden ingedrukt om de selectie te bevestigen.

Instellen wijnklimaatkast met lcd display


Let op:

- Bij eerste gebruik van het apparaat of na het opnieuw opstarten na een lange periode van inactiviteit, kan de geselecteerde temperatuur een paar graden afwijken van de temperatuur die op het LCD-paneel wordt aangegeven. Dit is normaal en is te wijten aan de activeringstijd. Zodra het apparaat een paar uur in bedrijf is geweest, zal alles weer normaal zijn.
- Als het apparaat is losgekoppeld, er een stroomstoring is of het is uitgeschakeld, moet u 1 uur wachten voordat u het apparaat opnieuw start. Als u het apparaat eerder probeert te starten, kan het zijn dat het niet ingeschakeld.



Power ON/OFF  druk de toets even licht in en de wijnklimaatkast zal na 1 seconde aan gaan. Raak de toets 5 seconden licht aan om de wijnklimaatkast uit te zetten.

Let op: Als de wijnkast wordt uitgezet, wacht dan minimaal 1 uur voordat u hem weer aanzet. Na transport en installatie dient u 24 uur te wachten voordat u hem aanzet.

Licht  hiermee kunt u de binnenverlichting bedienen door deze 5 seconden ingedrukt te houden zal de binnenverlichting aan of uit gaan.

Omhoog + intoetsen om de temperatuur in stappen van 1°C te verhogen.

Omlaag - om de temperatuur in stappen van 1°C te verlagen.

Verlicht display Toont de temperatuur en andere functies.

Aanpassen van de temperatuurinstelling

Het apparaat heeft twee onafhankelijke temperatuurzones. De temperatuur van beide zones kan worden aangepast van 5°C tot 20°C. De onderste temperatuurzone is ideaal voor het opslaan van witte en rode wijn van 13° C tot 20° C. De bovenste temperatuurzone is bedoeld voor witte wijn van 5° C tot 13° C.

Wanneer het apparaat voor de eerste keer is aangesloten, begint het met de vooraf ingestelde waarden uit de fabriek. De temperatuur die in de fabriek voor het bovenste temperatuurgebied wordt geprogrammeerd, is 8° C en voor de lagere temperatuurzone 12° C.

Dezelfde temperatuur kan voor beide zones worden ingesteld, zo ontstaat er een wijnklimaatkast met 1 temperatuurzone.

In het geval dat afzonderlijke temperatuurzones gewenst zijn, dan is de temperatuur van de bovenste zone altijd de koudere zone en de onderste zone de warmere zone (boven wit, onder rood).

LET OP: De temperatuur van de bovenste zone kan niet warmer worden ingesteld dan de onderste zone, de bovenste zone is dus gelijk aan de onderste zone of 1° C kouder.

Zone selectie  met deze toets selecteert u de zone waarvan u de temperatuur wilt wijzigen. De temperatuur zal gaan knipperen in het display, druk tot de temperatuur knippert die u wilt wijzigen.

Om de temperaturen in te stellen, drukt u de + of - toets in totdat de gewenste temperatuurwaarde is bereikt.

- De temperatuur instelling wordt 1° C hoger elke keer dat u het pijltje omhoog indrukt en zal afnemen met 1° C bij het indrukken van het pijltje naar beneden. Het scherm knippert terwijl de aanpassing wordt uitgevoerd.
- Wanneer de temperatuur is ingesteld, geeft het scherm de werkelijke binnentemperatuur op het specifieke zone display weer.
- Druk op de omhoog- of omlaag toets om de ingestelde temperatuur te zien. De temperatuurinstelling knippert gedurende 5 seconden tijdelijk in het scherm. Daarna geeft het scherm de huidige binnentemperatuur weer.

Let op: Als de wijnkast wordt uitgezet, wacht dan minimaal 1 uur voordat u hem weer aanzet. Na transport en installatie dient u 24 uur te wachten voordat u hem aanzet.

Instellingenmodus (instellingen met meerdere toetsen)

Bepaalde instellingen op de wijnkast met een LCD display kunnen alleen worden geselecteerd in de instellingenmodus. In de instellingenmodus zijn alleen de OMHOOG- en OMLAAG-toetsen van de onderste/rechter zone functioneel met twee zones. Houd de UP-toets 5 seconden ingedrukt om de instellingenmodus te openen en te verlaten. Het apparaat verlaat de instellingenmodus automatisch na ongeveer een minuut.

°F/°C selectie

1. Raak de UP-toets licht aan en houd deze gedurende 5 seconden ingedrukt om de instellingenmodus te openen.
2. Gebruik de UP- en DOWN-toetsen om de temperatuurweergave-instelling in graden Fahrenheit of Celsius te selecteren.

3. Houd de UP-toets 5 seconden ingedrukt om de selectie te bevestigen.

Helderheid display

1. Raak de UP-toets licht aan en houd deze gedurende 5 seconden ingedrukt om de instellingenmodus te openen en raak vervolgens eenmaal de AAN/UIT-toets aan.
2. Gebruik de UP- en DOWN-toetsen om de helderheid van het display te selecteren wanneer de deur dicht is. Wanneer de deur open is, keert de helderheid van het display terug naar het normale niveau.

d0: uit

d1: zwakste instelling (standaard)

d2: gemiddelde instelling

d3: helderste instelling

3. Houd de UP-toets 5 seconden ingedrukt om de selectie te bevestigen.

Helderheid binnenverlichting

1. Raak de UP-toets licht aan en houd deze gedurende 5 seconden ingedrukt om naar de instellingenmodus te gaan en raak vervolgens tweemaal de AAN/UIT-toets aan.
2. Kies met de UP- en DOWN-toetsen de helderheid van de binnenverlichting bij gesloten deur. Bij geopende deur keert de binnenverlichting terug naar het normale niveau.

L0: uit wanneer de deur dicht of open is

L1: zwakste instelling

L2: gemiddelde instelling

L3: helderste instelling (standaard)

3. Houd de UP-toets 5 seconden ingedrukt om de selectie te bevestigen.

Ventilator modus

1. Raak de UP-toets licht aan en houd deze gedurende 5 seconden ingedrukt om naar de instellingenmodus te gaan en raak vervolgens de AAN/UIT-toets drie (3) keer aan.
2. Gebruik de UP- en DOWN-toetsen om de ventilatormodus te selecteren.

F0: Stille modus - energiebesparende modus (standaard)

F1: Dynamic Climate-modus - rust

F2: Dynamic Climate-modus - fulltime

3. Houd de UP-toets 5 seconden ingedrukt om de selectie te bevestigen.

Weergave uit (Sabbath modus)

Deze modus schakelt de verlichting van de displays, het interieurlicht en de alarmen uit. Reeds bestaande koelactiviteiten en instellingen blijven normaal functioneren.

Als u de modus 'WEERGEVEN uit' wilt activeren, drukt u ten minste 5 seconden op de toetsen POWER en LICHT tegelijkertijd. Het display knippert vier keer om te bevestigen dat de modus ACTIEF is.

De modus "DISPLAY OFF" kan worden geannuleerd door dezelfde procedure te herhalen. Deze modus wordt automatisch uitgeschakeld na 48 of 96 uur.

Showroom modus

Eco Demo-modus kan worden geactiveerd bij de presentatie van het apparaat in tentoonstellingen of verkooppunten. In de Eco Demo-modus zijn de compressor en alle ventilatoren uitgeschakeld.

AANZETTEN:

Druk op de omhoog- en omlaag toetsen (bovenste zone) en de LIGHT-toets samen gedurende ten minste 5 seconden, het lampje knippert vijf keer om de functie te bevestigen en het apparaat werkt in de Eco-modus (demo).

UITZETTEN:

Deactiveren met dezelfde procedure hierboven.

Hoorbare tonen

1. Raak de UP-toets licht aan en houd deze gedurende 5 seconden ingedrukt om naar de instellingenmodus te gaan en raak vervolgens vier (4) keer de AAN/UIT-toets aan.

2. Gebruik de UP en DOWN toetsen om de hoorbare tonen te selecteren.

S0: sensortoon AAN, alarmtoon UIT

S1: sensortoon AAN, alarmtoon AAN (standaard)

S2: sensortoon UIT, alarmtoon UIT

S3: sensortoon UIT, alarmtoon AAN

3. Houd de UP-toets 5 seconden ingedrukt om de selectie te bevestigen.

Symbolen op het display



Weergave temperatuur- of foutcode voor de bovenste zone



Weergave temperatuur- of foutcode voor de lagere zone



Compressor is ingeschakeld



Verwarming is ingeschakeld



Ontdooimodus dynamische klimaatmodus

DEMO

Eco demo-modus



Dynamische klimaatmodus



Het interieurlicht is in de showcase-modus



Waarschuwing



Alarm

Plateaus

Waarschuwing: Schuif niet meer dan één plateau tegelijk naar voren, dit kan kanteling van het apparaat naar voren veroorzaken. Het bovenste plateau van de onderste zone is ontworpen om meer dan één laag flessen op te plaatsen. Dit plateau mag niet worden uitgeschoven als er meer dan één laag flessen op ligt.

Waarschuwing: Probeer de plateaus niet verder uit te schuiven dan de stoppositie, om te voorkomen dat flessen vallen.

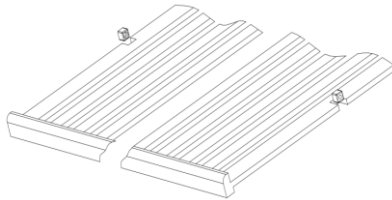
Waarschuwing: Om schade aan de deurafdichting te voorkomen, dient u ervoor te zorgen dat de deur volledig open is wanneer u een plank uit het compartiment trekt.

Alle wijnplanken kunnen schuiven voor een gemakkelijke toegang tot de flessen, trek de plank voorzichtig uit totdat het stopt. De planken zijn ontworpen met een stop om te voorkomen dat ze te veel naar buiten komen terwijl de flessen worden geladen.

Waarschuwing: Wijnflessen zijn verkrijgbaar in verschillende formaten en diameters. Om die reden kan het werkelijke maximaal aantal flessen variëren. De maximale capaciteit van de wijnklimaatkast wordt gehaald met traditionele Bordeaux flessen van 750 ml met een fleshoogte van maximaal 33 cm.

- Als u niet voldoende flessen heeft om de plateaus geheel te vullen raden wij aan om ze gelijkmatig te verdelen over de plateaus. Voor een goede gewichtsverdeling en luchtcirculatie.
- Verander de houten plateaus niet om ruimte te maken voor grotere flessen of om de capaciteit te vergroten.
- Houd een ruimte tussen de wanden van de kast en de flessen om luchtcirculatie mogelijk te maken. Net als in een ondergrondse kelder is luchtcirculatie belangrijk om schimmel te vermijden en een homogenere temperatuur te behouden.
- Leg de flessen plat.
- Vermijd het belemmeren van de interne ventilatoren (in het achter paneel van het apparaat)
- Plaats geen verontreinigende voorwerpen of stoffen in de wijnkast. Alleen wijn opslaan in een goed afgesloten fles, om een omgeving vrij van geuren te garanderen.
- Alleen ongeopende wijnflessen opslaan. Het opslaan van geopende flessen kan leiden tot morsen en schimmels.

- Om het bovenste plateau van de onderste zone te verwijderen uit de rail, verplaats de plank dusdanig zodat de inkepingen van het plateau precies onder de plastic pallen zit en til de plank op en naar voren.

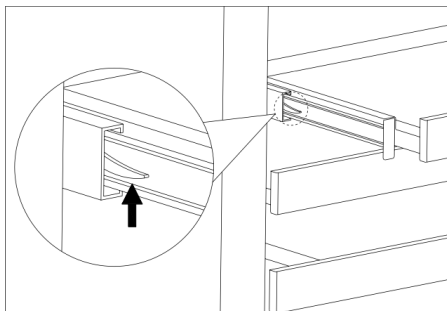


- Om het plateau terug te plaatsen, herhaal de hiervoor beschreven stappen in omgekeerde richting.

- Overige plateaus met telescooprails.

Verwijderen: Schuif de lade helemaal uit, druk aan beide zijden het lipje in de juiste richting. Hierna kan het plateau in zijn geheel verwijderd worden.

Terugplaatsen: Schuif de binnenrails die aan beide zijde van het plateau zijn bevestigd in de buitenrails die in de kast is bevestigd, druk hierna het plateau in zijn geheel naar achteren.



Automatische Push-to-Open functie

De PUSH-functie voor het openen en sluiten van de deur wordt geactiveerd wanneer het apparaat wordt ingeschakeld. Om de deur te openen, drukt u stevig aan de bovenzijde van de openingszijde deur en laat u het weer los. De deur opent ongeveer 2 ~ 7 cm. door de duwzuiger in het frame. Dan kan de deur volledig handmatig worden geopend.

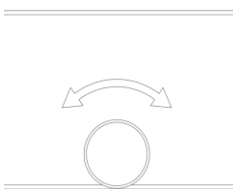
Let op: Blokkeer de deur niet en houd hem niet vast terwijl deze wordt geopend. Als de deur tijdens het openen wordt gehinderd of tegengehouden, kan het deuropeningsmechanisme - duwzuiger - en de deur beschadigen, waardoor mogelijk ernstige schade ontstaat die niet onder de garantie valt.

Druk de openingszuiger niet in en houd deze niet vast tijdens het sluiten. Als de zuiger tijdens het sluiten wordt geblokkeerd of in de basis wordt geplaatst, kan hij zijn oorspronkelijke positie niet meer bereiken.

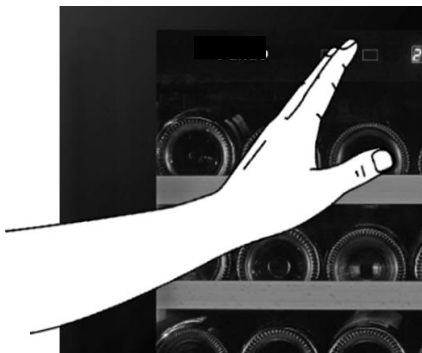
Bij fabricage wordt de openingszuiger uitgelijnd met de voorkant van de behuizing. Als u de openingszuiger in de oorspronkelijke positie wilt plaatsen, koppelt u het apparaat los van het net, wacht u ongeveer 10 seconden en sluit u het weer aan. De zuiger keert terug naar zijn oorspronkelijke positie.

De deur op het apparaat is gevoelig voor druk. De druk om de deur te openen is aan te passen met de volgende stappen:

- Doe de deur open.
- Draai de schroef in het midden van de deur tegen de klok in om de gevoeligheid te verhogen en met de klok mee om de gevoeligheid te verminderen.



- Sluit de deur en controleer of deze correct is afgesteld. Als u de schroef te veel tegen de klok in draait, kan de deur zelfs zonder duwen automatisch openen. Als de schroef te ver wordt ingedraaid (met de klok mee) zal de deur niet openen, zelfs niet met stevig duwen.



Geluid tijdens gebruik

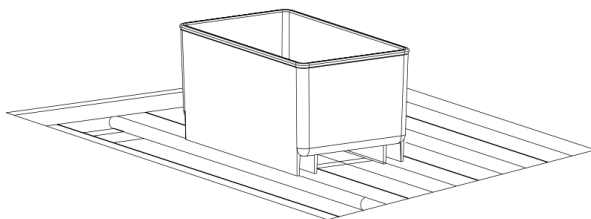
Dit apparaat maakt gebruik van een compressor voor koeling. De compressor pompt koelvloeistof door het koelsysteem, wat bedrijfsgeluid produceert. Zelfs wanneer de compressor stopt, zijn geluiden veroorzaakt door temperatuur- en drukwisselingen onvermijdelijk. De bedrijfsgeluiden zullen meer hoorbaar zijn net na het inschakelen. Het apparaat zal stiller zijn wanneer het een tijd lang continu heeft gewerkt.

De volgende geluiden zijn normaal en komen af en toe voor:

- "Borrelend" geluid veroorzaakt door het koelmiddel dat door de spoelen van het apparaat stroomt.
- Zoemend geluid geproduceerd door de motor/compressor. Dit geluid kan luider zijn voor korte perioden wanneer de motor opstart.
- Klikken /zachte geluiden, als gevolg van contractie en expansie van de materialen veroorzaakt door temperatuurverschillen.
- Ventilatorlawaai, door de draaiende ventilatoren om te zorgen voor circulerende lucht in de wijkkast.
- Ongebruikelijke geluiden zijn normaal gesproken het gevolg van een onjuiste installatie. In geen geval mag de achterzijde een muur, meubilair of andere buizen raken.
- Als het apparaat is geïnstalleerd in een open keuken of in scheidingswanden, kunnen bedieningsgeluiden beter hoorbaar zijn. Dit zal echter te wijten zijn aan de omliggende architectuur en niet de eenheid zelf.
- Geluidspereceptie is direct gekoppeld aan de omgeving van het apparaat, evenals het specifieke model. Onze toestellen zijn in lijn met internationale normen en de nieuwste technologieën. Maar vergeet niet dat geluiden geproduceerd door de compressor en de koelvloeistof onvermijdelijk zijn.

Waterreservoir voor de juiste luchtvochtigheid

Het apparaat is voorzien van een systeem om de luchtvochtigheid te regelen. Als de lucht extreem droog is wordt het aangeraden om het reservoir te vullen met warm water. Vul het reservoir voor $\frac{3}{4}$ met warm water, controleer regelmatig of het niveau nog voldoende is en vul hem indien nodig bij. Let op! Plaats het reservoir goed op het plateau in de daarvoor bestemde uitsparingen. Schuif de lade rustig om morsen te voorkomen.



Ontdooiing / hygometrie / ventilatie

Het apparaat heeft een automatisch ontdooisysteem. Tijdens de "uitschakelcyclus" ontdooit de verdamper aan de achterzijde van het apparaat automatisch.

Condensatie ontstaat in de drainagebak aan de achterzijde van het apparaat en een deel stroomt door het drainagegat in de lekbak boven de compressor.

Warmte wordt overgebracht uit de ontladingsbuis of de compressor, waardoor eventuele condensatie die zich in de lade ophoopt, verdampt. Een deel van het resterende water wordt opgevangen in het apparaat voor vochtigheidsdoeleinden.

Dit systeem houdt de juiste luchtvochtigheid in het apparaat op niveau, dit voorkomt het uitdrogen van de kurk waardoor de wijn langer bewaard kan worden.

Het apparaat is niet volledig afgesloten van buitenaf: frisse lucht kan via de drainagebuis binnenkomen. Lucht circuleert door het apparaat, bewogen door ventilatoren door de ruimtes tussen de planken.

Let op: Condens kan zich ophopen en bevriezen op de verdamper als het apparaat vaak wordt geopend, het erg warm is of het apparaat zich op een zeer vochtige plaats bevindt. Als het ijs niet binnen 24 uur verdwijnt, moet het apparaat handmatig ontdooid worden. Dit doet u door het apparaat 48 uur uit te zetten met de deur open.

Aanbevolen serveertemperaturen

Wanneer u uw wijnen voor langere tijd wilt bewaren kunt u dit doen op een constante temperatuur tussen 12°C en 14°C. De juiste serveertemperatuur varieert per type wijn. De tabel hieronder is een indicatie van de beste temperatuur om de verschillende soorten wijn te serveren:

Champagne NV, Sparkling, Spumante	6°C
Dry White Semillon, Sauvignon Blanc	8°C
Champagne Vintage,	10°C
Dry White Chardonnay	10°C
Dry White Gewürztraminer, Riesling, Pinot grigio	10°C
Sweet White Sauternes, Barsac, Montbazillac, Ice Wine, Late Harvest	10°C
Beaujolais	13°C
Sweet White Vintage: Sauternes...	14°C
White Vintage Chardonnay	14°C
Red Pinot Noir,	16°C
Red Grenache, Syrah	16°C
Red Vintage Pinot Noir	18°C
Cabernet & Merlot: French, Australion, New Zealand,	20°C
Chilean, Italian, Spanish, Californian, Argentinean...	
Vintage Bordeaux ...	Kamertemperatuur maar niet hoger dan 20°C

Belangrijke informatie over temperatuur

Uw apparaat is ontworpen om optimale opslagomstandigheden en/of serveertemperatuur voor uw wijnen te garanderen.

Kwaliteitswijnen vereisen een langere en mildere rijping en hebben specifieke omstandigheden nodig om hun volledige potentieel te bereiken.

Alleen de serveer-temperatuur varieert afhankelijk van het type wijn (zie "Tabel met temperaturen voor het serveren van wijn" hierboven). Voor langdurige opslag van wijn is de stabiliteit van de temperatuur belangrijk. Met andere woorden, zolang de temperatuur in uw wijnklimaatkast constant is (11°C - 14°C) worden uw wijnen in perfecte staat opgeslagen. Niet alle wijnen verbeteren met veroudering. Neem contact op met uw wijnleverancier om deze informatie te verkrijgen.

Het reinigen van het apparaat

Koppel de stroom los, maak de kast leeg inclusief de planken.

Reinig de binnenzijde met een vochtige doek, gebruik hiervoor warm water en soda (zuiveringszout). De oplossing moet ongeveer 2 lepels soda zijn op een liter water. Droog het oppervlak met een zachte schone doek.

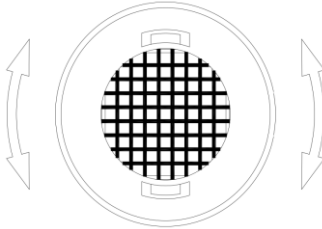
Reinig de schappen met een mild reinigingsmiddel.

Reinig de buitenkant met een vochtige doek, gebruik hiervoor heet water en mild vloeibaar wasmiddel. En droog het oppervlak met een zachte, schone doek.

Maak de onderdelen niet schoon met een schuursponsjes, hierdoor zullen krassen ontstaan.

Actief koolstoffilter

Het actieve koolstoffilter bevindt zich in de achterkant van het compartiment. Deze kunnen vervangen worden indien nodig.



1. Verwijder de plank voor het filter.
2. Pak het filter en draai het 90° tegen de klok in om het te verwijderen.
3. Plaats het nieuwe filter in de verticale positie en draai het 90° met de klok mee om het te bevestigen.

Stroomonderbrekingen

In het geval van een stroomstoring worden alle temperatuurinstellingen onthouden. Als er een stroomstoring is (spanningspiek, stroomonderbreker, enz.) en later weer wordt ingeschakeld, start het apparaat opnieuw op met de laatste temperatuurinstellingen.

De meeste stroomonderbrekingen duren een paar uur en mogen geen invloed hebben op de temperatuur van het apparaat als u het aantal keren dat de deur wordt geopend, minimaliseert. Als de stroom voor een langere periode wordt afgesloten, zullen er maatregelen moeten worden genomen om de inhoud te beschermen.

Opmerking: Ongeacht de oorzaak, als u variatie in temperatuur of variaties van het vochtigheidsniveau in het apparaat opmerkt, kan alleen lange en frequente blootstelling aan deze omstandigheden een negatief effect hebben op uw wijn.

Tijdens vakantie/lange afwezigheid

Korte vakantie:

Laat de eenheid aanstaan tijdens vakantie van minder dan drie weken.

Lange afwezigheid:

Als u het apparaat enkele maanden niet gaat gebruiken, leeg het dan, schakel het uit en trek de stekker eruit. Reinig de binnenkant en droog goed af. Om schimmelgroei en stank te voorkomen, laat de deur op een kier openstaan.

Verplaatsen van de wijnklimaatkast

Haal de stekker uit het stopcontact en verwijder de inhoud van de plateaus en alle verwijderbare onderdelen van binnenuit. Draai de verstelbare pootjes helemaal in om schade te voorkomen. Sluit de deur en zorg ervoor dat deze goed dicht is. Vervoer het apparaat alleen in verticale positie. Bescherm de buitenkant van het apparaat met een deken om beschadigingen te voorkomen.

Adviezen voor energiebesparing

- Als het apparaat langdurig leeg blijft staan, wordt aanbevolen het apparaat uit te zetten en te reinigen. De deur op een kier te laten staan zodat de lucht in de kast circuleert, om condensatie, schimmel of geuren te voorkomen.
- Het apparaat moet worden geïnstalleerd in het koudste gedeelte van de kamer, uit de buurt van apparaten die warmte genereren en uit direct zonlicht.
- Zorg ervoor dat het apparaat goed ventileert. Bedek nooit de ventilatieopeningen. Maak met regelmaat de condensator schoon van stof en vuil.
- Open de deur alleen wanneer dat nodig is, zodat deze zo kort mogelijk open blijft. Bewaar de wijn netjes.
- Plaats niet te veel flessen in de kast, zodat er voldoende ruimte tussen de flessen blijft en de lucht goed kan circuleren.

Voorkomende problemen

Probeer de volgende suggesties om het probleem op te lossen.

Probleem	Mogelijke oorzaak	Oplossing
Het apparaat werkt niet		<ul style="list-style-type: none"> • Sluit het apparaat aan • Schakel het apparaat in • Reset de stroomonderbreker / ICP of vernieuw de doorgebrande zekering
Het apparaat koelt niet genoeg	<ul style="list-style-type: none"> • De temperatuur is niet correct ingesteld • Omgevingstemperatuur vereist een hogere temperatuurstelling • De deur wordt zeer vaak geopend • De deur is niet volledig gesloten • De deur sluit niet hermetisch • De condensor is te vies • De ventilatieopening wordt belemmerd of bevat te veel stof 	<ul style="list-style-type: none"> • Controleer de temperatuurstelling • Selecteer een hogere temperatuur • Doe de deur niet open, tenzij dat noodzakelijk is • Sluit de deur met zorg • Controleer de deurafdichting en reinig of vervang deze • Maak de condensor indien nodig schoon • Verwijder obstakels en maak het stof schoon
Het apparaat wordt regelmatig in- en uitgeschakeld	<ul style="list-style-type: none"> • De omgevingstemperatuur is hoger dan gemiddeld • Veel flessen zijn net toegevoegd aan het apparaat • De deur wordt zeer vaak geopend • De deur is niet volledig gesloten • De deur sluit niet hermetisch 	<ul style="list-style-type: none"> • Plaats het apparaat op een koelere plaats. Laat het apparaat een tijd werken totdat het de ingestelde temperatuur heeft bereikt • Doe de deur niet open, tenzij dat noodzakelijk is • Sluit de deur met zorg • Controleer de deurafdichting en reinig of vervang deze
Deur gaat gelijk weer open zonder te duwen, Push to Open systeem	<ul style="list-style-type: none"> • De gevoeligheid van het Push to Open systeem moet worden aangepast • De draairichting van de deur aangepast 	<ul style="list-style-type: none"> • Stel de gevoeligheid van het Push to Open systeem bij door de schroef in te draaien. Zie Push to Open systeem • Bij een aantal modellen verschilt de onderste stelschroef van het Push to Open systeem qua dikte met de bovenste stelschroef. Wissel deze om en stel de gevoeligheid in van het Push to Open systeem
Het licht gaat niet aan.	<ul style="list-style-type: none"> • Het apparaat is niet aangesloten op het net • Stroomonderbreker geactiveerd / ICP of zekering uitgebrand • Het licht werd uitgeschakeld vanaf het voorpaneel 	<ul style="list-style-type: none"> • Sluit het apparaat aan • Reset de stroomonderbreker / ICP of verander de uitgebrande zekering • Schakel het licht in met het voorpaneel
Het apparaat maakt geluiden.	<p>Het ratelende geluid kan afkomstig zijn van de stroming van de koelvloeistof, dit is normaal. Aan het einde van elke cyclus kunt u gorgelende geluiden horen die worden gemaakt door de stroom koelvloeistof in het apparaat. Als er temperatuurschommelingen zijn, kunnen contractie en expansie van binnenwanden krakende geluiden maken</p>	

De deur sluit niet goed	<ul style="list-style-type: none"> • De deuropening is veranderd en het is niet correct gemonteerd • De rubber afdichting van de deur is vies • De plateaus zijn verkeerd geplaatst 	<ul style="list-style-type: none"> • Controleer de deurafdichting en controleer de rubber afdichting • Maak de deurafdichting schoon • Controleer de plateaus en plaats ze correct
Trillingen	<ul style="list-style-type: none"> • Het apparaat staat niet waterpas 	<ul style="list-style-type: none"> • Zet het apparaat waterpas met behulp van de verstelbare pootjes
Voorpaneel displays - "E0", "E1", "E2", "E3", "E4", "E5", "E6"	<ul style="list-style-type: none"> • Foutcodes 	<ul style="list-style-type: none"> • Probeer de besturingselementen te herstellen met een "Reset" (zet het apparaat 1 uur uit) • Als het probleem zich blijft voordoen, belt mailt u onze servicedienst service@wineklima.nl
Voorpaneel displays - "E7"	<ul style="list-style-type: none"> • Geef de storing van de deurschakelaar aan 	<ul style="list-style-type: none"> • Check of de deur goed sluit en dat de sensor niet vuil of belemmerd is
Het alarm gaat af en het display knippert	<ul style="list-style-type: none"> • Staat de deur al meer dan 60 seconden open? Zo niet, dan is de temperatuur gestegen of gedaald tot opzichte van de ingestelde temperatuur. Dit kan te wijten zijn geweest aan: <ul style="list-style-type: none"> • De deur wordt heel vaak geopend • De ventilatieopening wordt belemmerd of bevat te veel stof • Een lange stroomstoring • Veel van de flessen zijn net toegevoegd aan het apparaat 	<ul style="list-style-type: none"> • Als dit het geval is, sluit de deur • Doe de deur niet meer open dan nodig is • Verwijder de obstakels en maak het rooster vrij van stof • Laat het apparaat enige tijd werken totdat het de ingestelde temperatuur heeft bereikt
Het alarm gaat af en het displaypaneel knippert niet (deuralarm)	<ul style="list-style-type: none"> • Staat de deur al meer dan 60 seconden open? 	<ul style="list-style-type: none"> • Sluit de deur of druk op de POWER-knop om het alarm uit te schakelen. Het alarm stopt wanneer de deur gesloten is
Het pictogram "-" wordt verlicht en knippert op het display	<ul style="list-style-type: none"> • De temperatuur op het display is buiten bereik 	<ul style="list-style-type: none"> • Het apparaat toont alleen temperaturen binnen een bereik van 0 ~ 99°F / -9 ~ 37°C. Als de temperatuur niet binnen dit bereik valt, wordt het pictogram "-" weergegeven
Condensatie aan de buitenkant van het deurglas	<ul style="list-style-type: none"> • Hoge luchtvochtigheid in de omgeving 	<ul style="list-style-type: none"> • Tijdens perioden van hoge luchtvochtigheid, kan er condens water aan de buitenkant van de deur ontstaan. Dit zal verdwijnen wanneer de luchtvochtigheid daalt. Het is raadzaam om het apparaat te installeren op een plaats met voldoende ventilatie, op een droge plaats en/of met airconditioning
De bovenste zone is instelbaar tussen 3 en 6°C	<ul style="list-style-type: none"> • De bovenste zone staat in de frisdrank modus, met deze instelling kan er drank opgeslagen worden tussen 3 en 6°C 	<ul style="list-style-type: none"> • De frisdrank modus kan worden in- en uitgeschakeld door de linker – toets 5 seconden licht ingedrukt te houden

De weergegeven temperatuur komt niet overeen met de werkelijke temperatuur	<ul style="list-style-type: none"> • De differentiële temperatuurverhouding tussen beide zones is buiten bereik. Groter dan 10 °C 	<ul style="list-style-type: none"> • Lager temperatuurverschil tussen de zones
--	--	---

Veel gestelde vragen

1. Wat zijn de opslagvoorwaarden die betrekking hebben op verzamelaars en consumenten van goede wijn?

Licht, vochtigheid, temperatuur en trillingen.

2. Wat is de ideale temperatuur voor wijn?

De ideale temperatuur om wijn op te slaan is 11°C - 14°C. Niettemin, elke temperatuur tussen 5°C ~ 20°C zal goed zijn, zolang het maar een constante temperatuur is.

3. Wat is de ideale vochtigheid voor wijn?

Vochtigheid tussen 55%-75% is uitstekend om wijn te bewaren. Hoge vochtigheidsniveaus handhaven vochtigheid binnen de fles, waardoor verdamping door de kurk wordt vermeden. Te hoge vochtigheidsniveaus zijn vaak de oorzaak van de ontwikkeling van micro-organismen die de wijn voortijdig kunnen verouderen en zelfs bederven.

4. Opslagtemperatuur lijkt vaak te variëren 3 of 4 graden.

Dit is normaal: Kleine temperatuurverschillen zijn nodig om het apparaat correct te laten werken. Wanneer het apparaat begint met de ontdooicyclus, kan de temperatuur iets stijgen. Wanneer het koelsysteem weer in actie komt, daalt de temperatuur weer. Deze veranderingen vinden plaats in een korte periode van tijd en hun effect is minimaal op het behoud van de wijn. Vloeistof heeft de neiging om een gemiddelde temperatuur te handhaven met een marge van +/- 2°C. Als de temperatuur van een zwembad bijvoorbeeld 25°C is en 's nachts daalt de buitentemperatuur tot 18°C, zal de temperatuur van het water niet zo sterk variëren. In de vroege ochtend zal het slechts 22°C zijn.

5. Er ligt water op de vloer aan de achterzijde van het apparaat.

Controleer of de afvoerslang in het apparaat correct is gemonteerd op de wateropvangbak aan de achterzijde.

6. Er zit condens op de binnenkant van de deur.

Op het moment van een hoge luchtvochtigheid kan dit gebeuren als de deur te vaak wordt geopend.

7. Het apparaat lijkt nooit uit te schakelen: het werkt altijd.

Zorg ervoor dat de deur goed gesloten is.

8. Damp/condensatie op de glazen deur.

Dit kan gebeuren bij een hoge luchtvochtigheid, vooral in de zomer.

Zorg ervoor dat het apparaat is geïnstalleerd volgens de instructies in de handleiding, specifiek met betrekking tot ventilatie, wat zeer belangrijk is voor een optimale werking en om storingen te voorkomen. Met betrekking tot condensatie aan de buitenkant van de glazen deur, dit is normaal en natuurlijk in bij bepaalde omstandigheden. Bij een hoge buitentemperatuur, hoge relatieve vochtigheid, een ruimte zonder goede ventilatie of de ruimte is voor een lange tijd gesloten. De koude deur van de kast kan hierdoor condenseren.

9. De ventilatormotoren van het interieur gaan aan en uit, zelfs wanneer de ingestelde temperatuur is bereikt.

Om lucht te laten circuleren en de ingestelde temperatuur in de kast te behouden, worden de binnenventilatoren aan- en uitgezet wanneer de compressor in de is ingeschakeld. Dit is normaal en dient om lucht te circuleren en om de operationele status van de ventilatoren te waarborgen. Als de ventilator volledig uitstaat en de cyclus niet voltooit, werkt deze niet.

10. Het is niet mogelijk om de hoge en lage temperaturen afzonderlijk in te stellen - beide zijn tegelijkertijd aangepast (Het verhogen van de ene, verhoogt de andere ook, enz.).

Dit is normaal: de temperatuurinstelling voor de LAGERE ZONE moet altijd hetzelfde of hoger zijn dan de BOVENSTE ZONE. Dus wanneer de gebruiker de temperatuur van een van de zones aanpast, verandert de temperatuurinstelling van de tweede zone automatisch om aan de voorwaarden te voldoen.

11. Het lijkt erop dat het bedieningspaneel niet werkt.

Het bedieningspaneel van sommige modellen hebben automatische vergrendeling, om ongewenste verandering van de instellingen te voorkomen. Dit wordt automatisch geactiveerd 2 minuten nadat het bedieningspaneel onaangeroerd is gelaten. Als u het bedieningspaneel wilt ontgrendelen, drukt u 5 seconden op de toetsen OMHOOG en OMLAAG.

12. De ventilatoren zijn voortdurend aan het werk. Is dit normaal?

Om lucht te laten circuleren en de ingestelde temperatuur in de kast te houden, worden de binnenventilatoren aan- en uitgezet wanneer de compressor in de Dynamic Climate-modus is ingeschakeld. De ventilator zal ongeveer elke 20 seconden in- en uitschakelen. Dit is normaal en dient om lucht te circuleren en om de werkingsstatus van de ventilatoren te waarborgen. De ventilatoren werken continu. Als de ventilator stopt met draaien en de cyclus niet is voltooid, werkt de ventilator niet meer.

13. Het LCD scherm, het licht en het geluid werken niet, maar het apparaat koelt goed. (alleen versies met LCD scherm).

Misschien is het apparaat in "display OFF" modus.

14. Ijs bouwt zich op aan de achterzijde (compressorgebied) wat de ventilator belemmert.

Controleer of het onderste deel in de buurt zit van een hittebron, met name bij ingebouwde modellen. Dit deel van kast mag niet verbonden zijn met een ander apparaat wat warmte opwekt, zoals een vriezer, oven, enz., de wijnkast mag niet worden geplaatst in de buurt van deze locaties.



WINE  KLIMA

Wine Klima
Boonsweg 13
3274 LH Heinenoord
010-3046016
K.v.k. 65411056